

## ► 一体支架

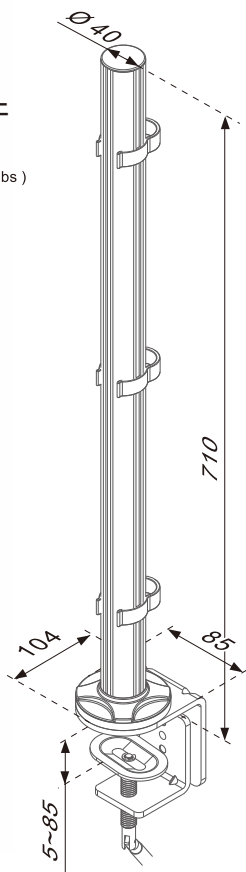
- 夹具安装
- 配套键盘支架等配件
- 卡扣线缆管理



### PA-110

立柱支架配件

**max** ~10 kg ( 22 lbs )

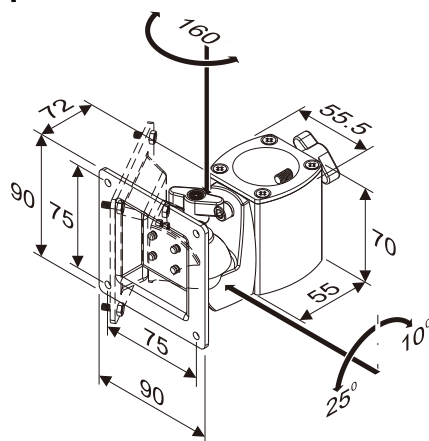


### LA-19QA

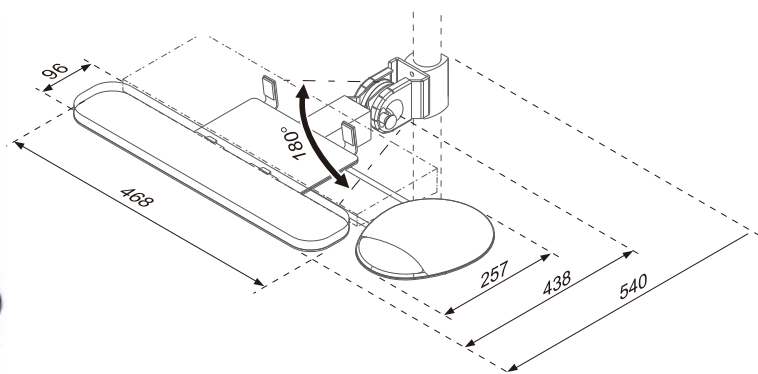
接屏支架配件

VESA 75/100mm

**max** ~6 kgs ( 13.2 lbs )



KA-01A 键盘支架配件  
上下方向可作180°调节



公司官网



公众号



产品参数