

Sagitta系列

Sagitta产品特点

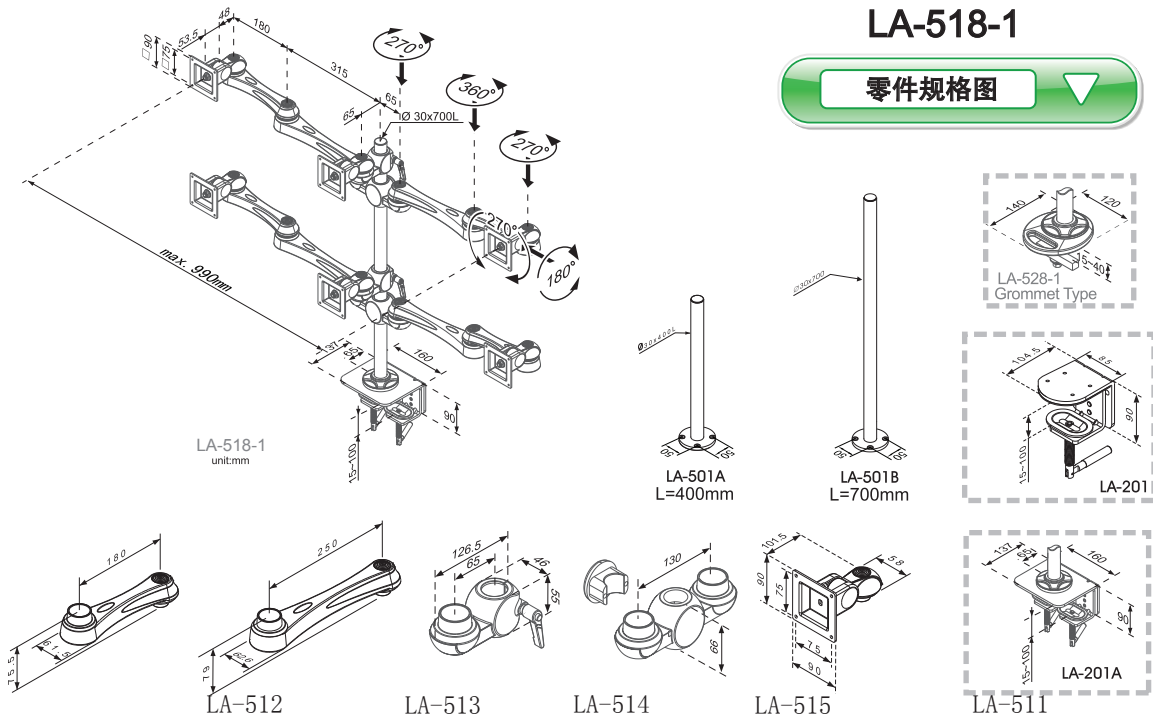
- 高质量合金材料。
- 高度可从80mm调整到400mm或者700mm,节约空间。
- 合金材质与银色支架将使你的显示屏及工作环境更具现代感。
- 坚固的支架即使载重也能移动顺畅。
- 组合式的配件可依需求选择搭配。
- 内含理线装置,可将线材隐藏在支架下方。
- 适合尺寸:"15 ~24"
- 符合VESA标装安装孔位:75×75mm / 100mm×100mm

复合式显示屏支架



双屏 LA-518-1

零件规格图



产品配件说明表

材质	零件	LA-501-400	LA-501-700	LA-511	LA-512	LA-513	LA-514	LA-515	载重量 (KG)
料号		LA-501-400	LA-501-700	LA-511	LA-512	LA-513	LA-514	LA-515	
配件材质		a 无缝钢管 b 冷轧板	a 无缝钢管 b 冷轧板	a 铝合金 b ABS塑胶 c 冷轧板	铝合金材质	铝合金材质	铝合金材质	铝合金材质	
LA-518-1			1	6	4	4		2	36 KGS



公司官网



公众号



产品参数