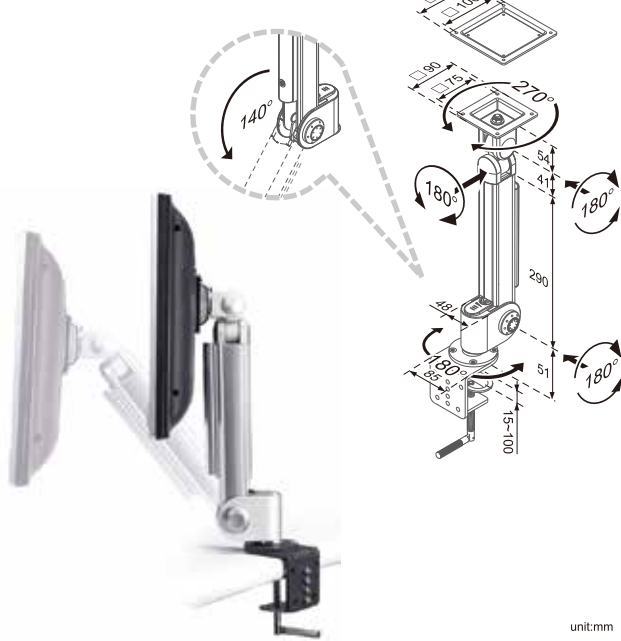


- 内置德国进口气棒,可调整您的显示屏到您最想要的角度;
- 显示屏可停止在任何您想要的位置, 无需使用工具调整;
- 显示屏可上下, 左右, 前后移动, 并可旋转270°;
- 符合VESA规格: 75 mm × 75 mm & 100 mm × 100 mm.

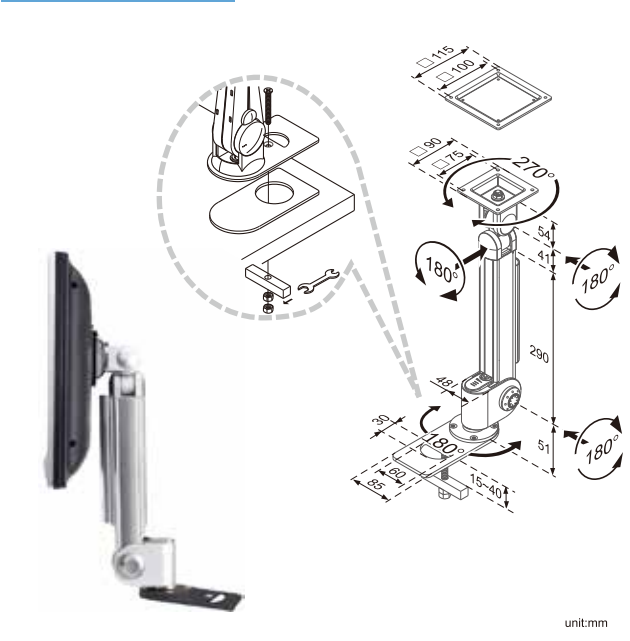


产品名称	LA-21	LA-22	LA-23	LA-25
固定方式	夹具式	锁孔式	台面式	壁挂式
关节数量	5	5	5	5
支架载重	2kg~8kg	2kg~8kg	2kg~8kg	2kg~8kg
产品重量	2.4kg	3.0kg	-	2.8kg
固定所需厚度	15~100mm	15~40mm	-	-

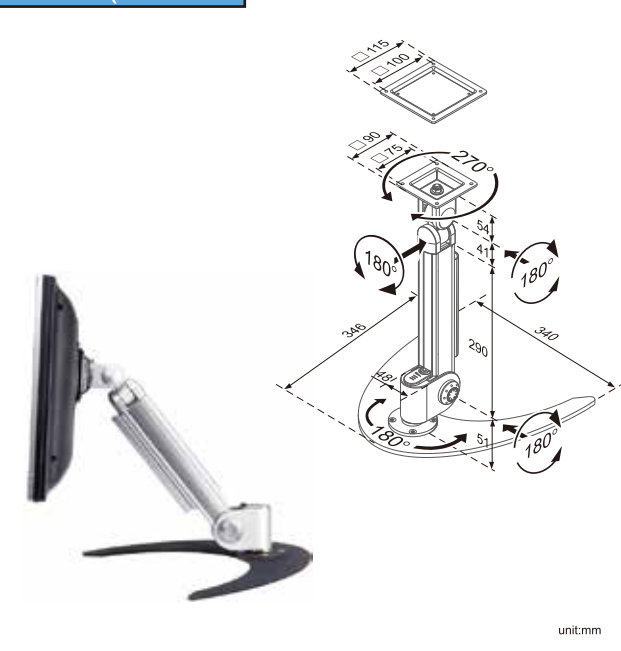
LA-21(夹具式)



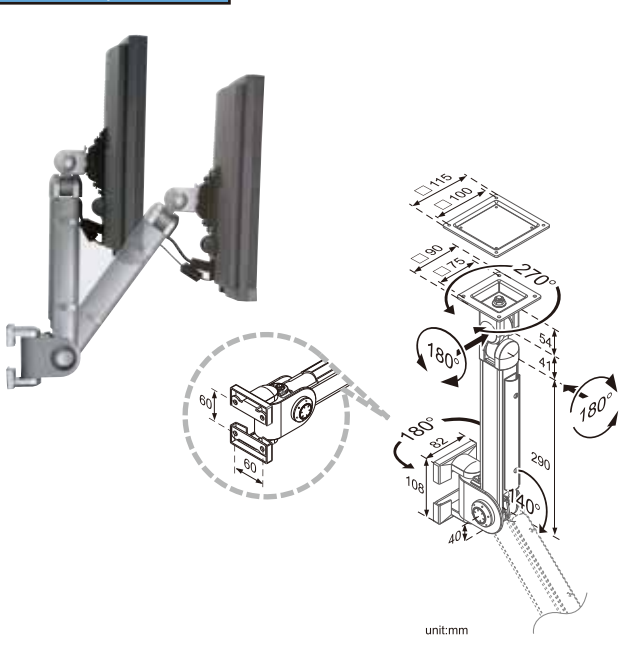
LA-22(锁孔式)



LA-23(台面式)



LA-25(壁挂式)



公司官网



公众号



产品参数