

GREATSOLID® 格利特

深圳市展兴商贸有限公司

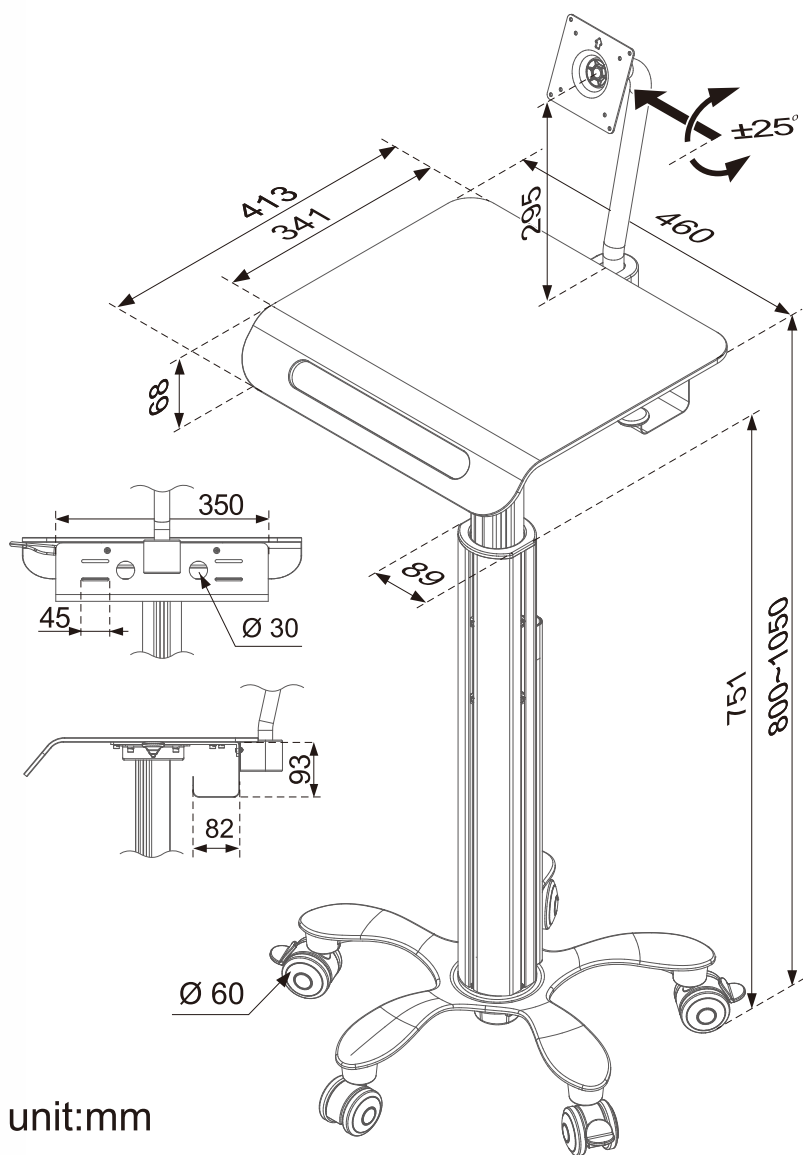
▶▶ 简易型电脑推车 ———— (内置气弹簧) ————

- 简易轻便的设计增强了移动性和易操作性
- 人体工学设计为坐/站工作的用户带来很好的使用舒适度
- 可根据实际应用需求,搭配HC-3系列组合使用

HC-351

VESA 75/100mm

max 1~8 kg (2.2~17.6lbs)



unit:mm



公司官网



公众号



产品参数

联系地址: 深圳市福田区长平商务大厦2701 联系电话: 0755-83323984 传真电话: 0755-83323940