

EA-N立柱多屏系列

Gas Spring Assisted Arm 气弹簧辅助臂

功能:

满足坐站交替办公。灵活视觉，肩颈、腰椎更健康
全方位旋转更顺滑。更方便工作使用和空间利用
悬臂可随时调节适合角度，稳定悬停
气弹簧平顺调节，优质铝合金打造
自带两种安装方式：夹具及锁孔

EA-N321

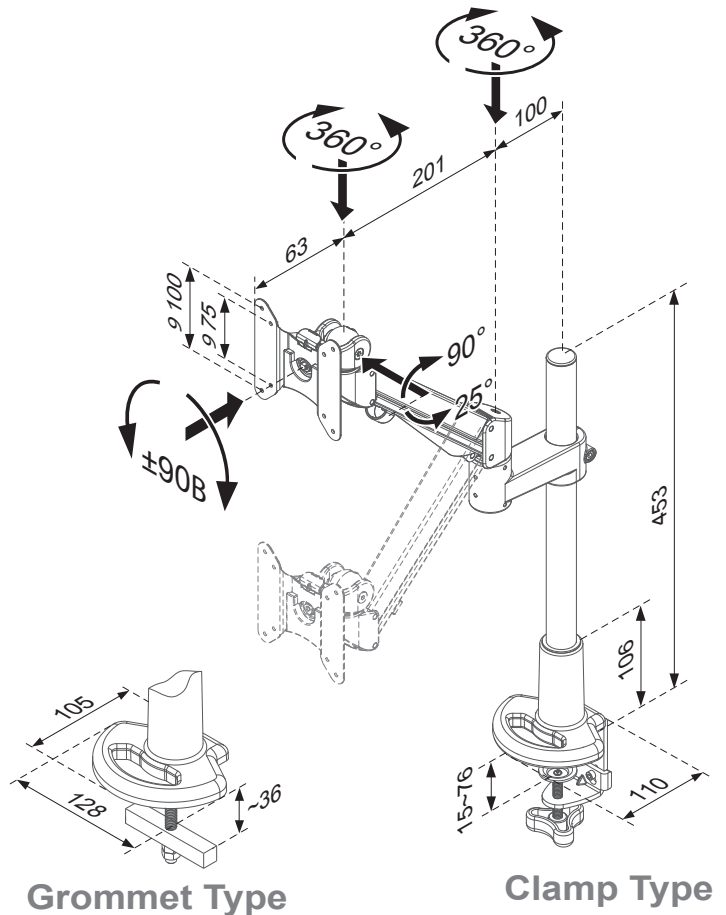
承重: 3-8KG

VESA接屏孔距: 75X75&100X100mm

颜色: 亮银色



EA-N321
承重: 3-8KG



unit:mm



公司官网



公众号



产品参数