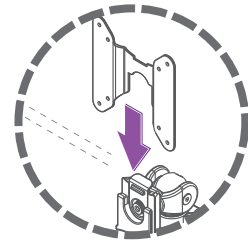


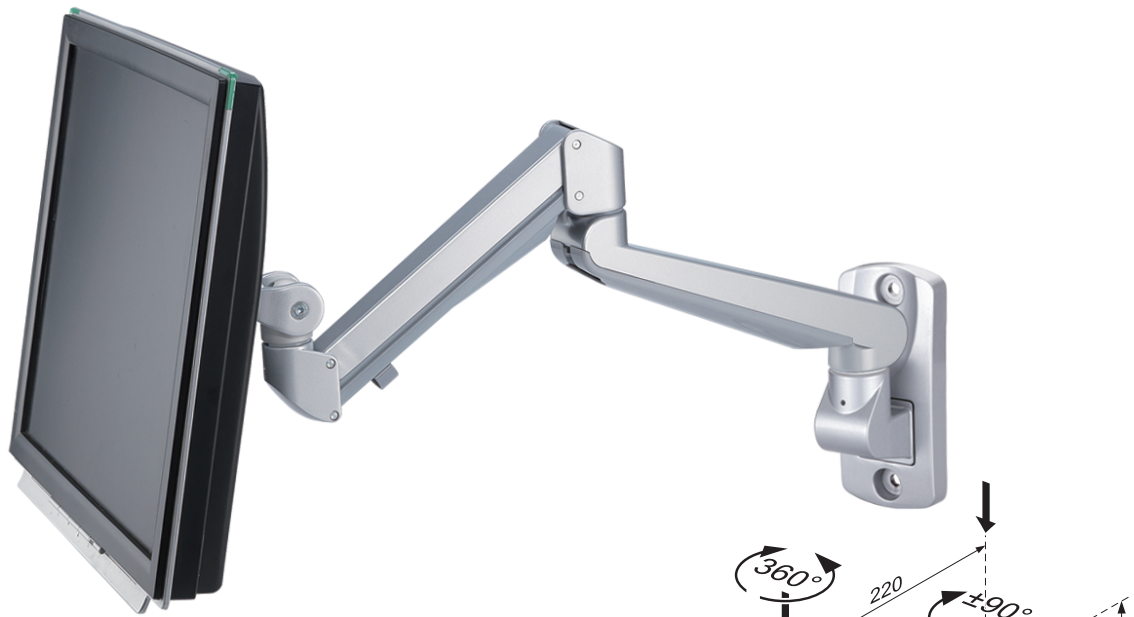
### 壁挂 安装

#### 内置气弹簧

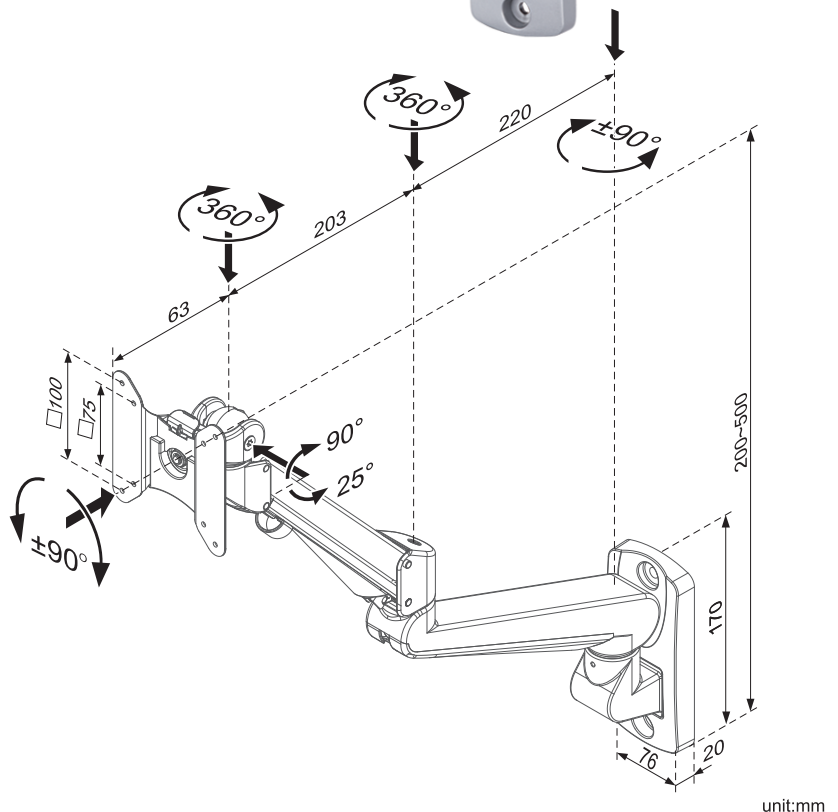
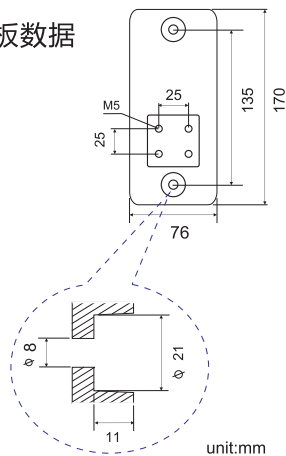
- 使显示设备以最舒适的角度壁挂在墙面上；
- 气压手臂可以上下调节高度，可左右推拉，灵活轻巧；
- 线缆可以掩盖在手臂下方；
- 符合国际VESA标准，并具有快速装卸。



快速安装



壁挂板数据



### EA-N151

VESA 75/100mm

max 3~8kg (6.6~17.6lbs)



公司官网



公众号



产品参数